

Здравствуйте!

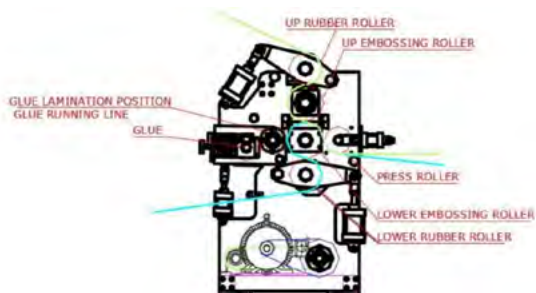
«ТАК лизинг» предлагает приобрести современную линию по производству двух и трёхслойной туалетной бумаги Wallboard Rack Frame Deco Color Lamination, Model:2000B.

В составе линии:

- Перемоточная машина, модель 2350B
- Накопитель рулонов
- Двухпоточный резак рулонов
- Полуавтоматический упаковщик

Модель	Конфигурация
--------	--------------

Каркасная стойка
Цветное ламинирование
Туалетная бумага и кухонное полотенце
Making Machine Model:2350B



1. Ширина рулона Jumbo 1880 мм
2. С тремя стойками для рулонов Jumbo
3. Стойка для стеновых панелей толщиной 20 мм/ рамка
4. С ламинированием цвета Deco (включая два комплекта от стали до резины, устройства для тиснения туалетной бумаги, один набор точек к точкам клеевое ламинирование для кухонных полотенец)
5. Один комплект спирального перфорационного устройства, расстояние перфорации: 90-140 мм
6. С главным аккумулятором около 20-30 логов
7. С резак для хвоста и устройством для склеивания
8. С сенсорным экраном ПЛК
9. Автоматическая остановка при обрыве бумаги

Накопитель рулонов



Диаметр рулона: 95 ~ 140 мм

Количество: 200 рулонов

Скорость: 25 рулонов / мин

Размеры: 4000x3000x5500 мм

Двухпоточный резак рулонов



Расчетная скорость: 120 рез/мин * 2

Стабильная скорость: 100 рез/мин * 2

Полуавтоматический упаковщик



Скорость упаковки: 10-30 пакетов/мин

Размер готовой пачки: Д: 100-1400мм Ш: 80-260 мм, В: 50-140 мм

Вес оборудования: 1500 кг

Внешние размеры: 6730X1310X1480 мм

(1) Характеристики перемоточной машины настенного типа

Автоматическая высокоскоростная перемоточная машина для туалетной бумаги / макси-рулона предназначена для обработки рулонов туалетной бумаги / макси-рулонов. Машина имеет блок подачи сердечника, может работать как с сердечником, так и без него.

Сырье из макси-рулона после полного тиснения или по краям, затем перфорация, обрезка концов и распыление клея для хвоста превращаются в рулон. Затем нарезается и упаковывается.

Машина управляется PLC, сенсорный экран, весь процесс автоматический, простой в эксплуатации.



(2) Функции и особенности

1. Эта машина предназначена для производства рулонов туалетной бумаги, вся конструкция «настенного» типа, что обеспечивает работу машины стабильно на высокой скорости и бесшумно.
2. Расстояние перфорации регулируется для удовлетворения различных потребностей в расстоянии.
3. Автоматическая система подачи стержней, автоматическое нажатие на рулон после перемотки, а затем повторная перемотка нового рулона.
4. Автоматическая обрезка кромок, напыление клея и запечатывание синхронно за один раз. Оставляя 10-18 мм хвост, легко перемотайте снова, чтобы сократить отходы и сэкономить на расходах.
5. Принимает международную передовую технику программируемого управления PLC, работу интерфейса человек-машина, набор данных и параметрическую индикацию неисправностей на сенсорном экране.
6. Использует 4 высокоточных спиральных ножа, низкий уровень шума, прозрачную перфорацию, принимает редуктор для большего диапазона.
7. Две задние стойки «настенного» типа, пневматическая подъемная система, с широкими приводными плоскими ремнями; каждый гигантский рулон может быть настроивается самостоятельно.
8. Конвейер для бумаги, просто и безопасно в эксплуатации.

Технические характеристики

Модель 2350B

Максимальная ширина рулона 1880 мм

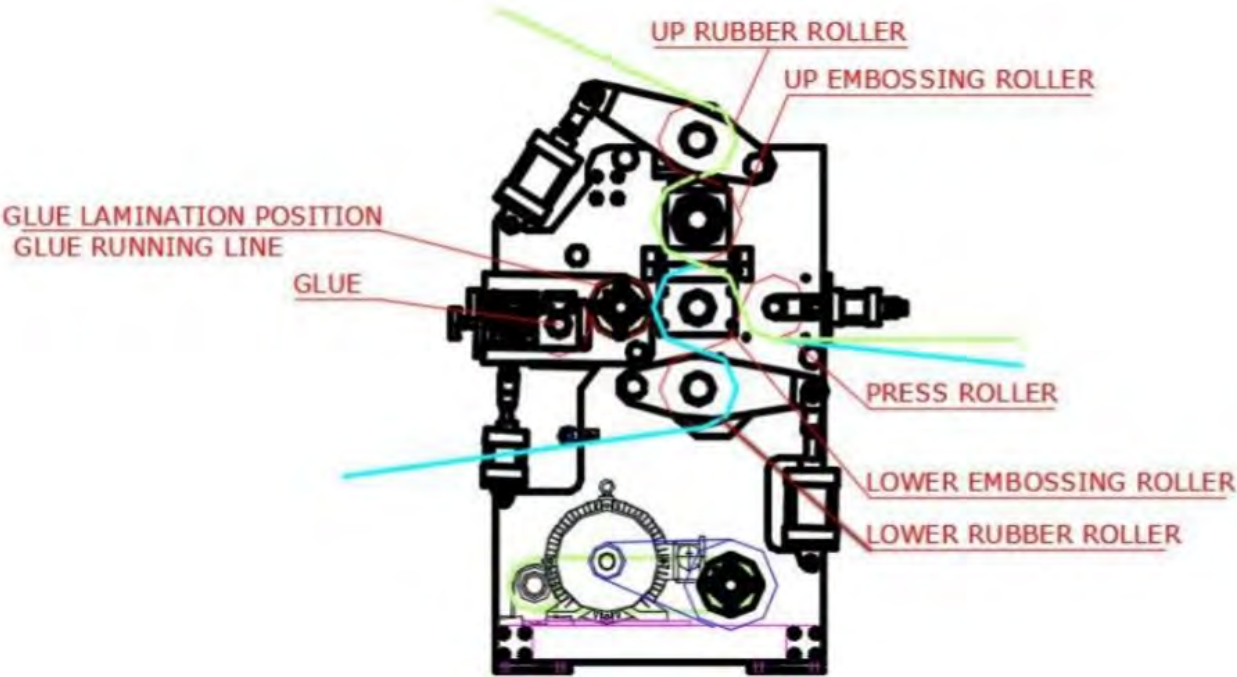
Максимальный диаметр рулона 1100 мм стандартно (если не заявлено другое)

Рулонные стойки – 3 шт.

Внутренний диаметр рулона	76,2 мм
Установки данных	HMI
Контроллер	PLC, сенсорный экран
Скорость работы	0-230m/min
Внешний диаметр готового рулона	90-280мм
Внутренний диаметр готового рулона	38-76мм
Контроль диаметра готового рулона	Электроника / воздушный контроль
Механический привод	Бесступенчатая коробка передач
Воздушная система	ЗНР компрессор, мин. Давление 5kg/cm2ра
Главный привод	Регулировка скорости частоты 9KW 380V, 50HZ
Блок тиснения	Прорезиненная сталь
Размеры	ДШВ 6*3*1,7 м
Вес	3-4Т (зависит от модели)



Ламинирование:



ОСОБЕННОСТИ ДВУХПОТОЧНОГО РЕЗАКА

Двухканальная пила DNX-150 используется для резки валика туалетной бумаги и кухонных полотенец. Ролик отличается высокой степенью автоматизации и эффективностью.

Принимает передовую систему сервопривода, скорость преобразования частоты регулировка, управление ПЛК и работа с сенсорным экраном.

1. Автоматическая система заточки лезвий, регулярная самосмазка.
2. Заточка круга может шлифовать по степени износа.
3. Два бревна подаются автоматически, режут, а затем толкают.
4. Ярлыки могут быть начаты с качественных продуктов.
5. Оборудован двумя наборами зажимных каналов, легко заменяемых.

ХАРАКТЕРИСТИКИ

Модель: DNX-150 Log Saw Machine (Double Channel)

Максимальная ширина рулона – 2750мм

Максимальный диаметр рулона – 105-115 мм

Заявленная скорость работы – 120 обрезок/мин

Стабильная скорость работы – 100 обрезок/мин

Привод - Delta Servo Motor

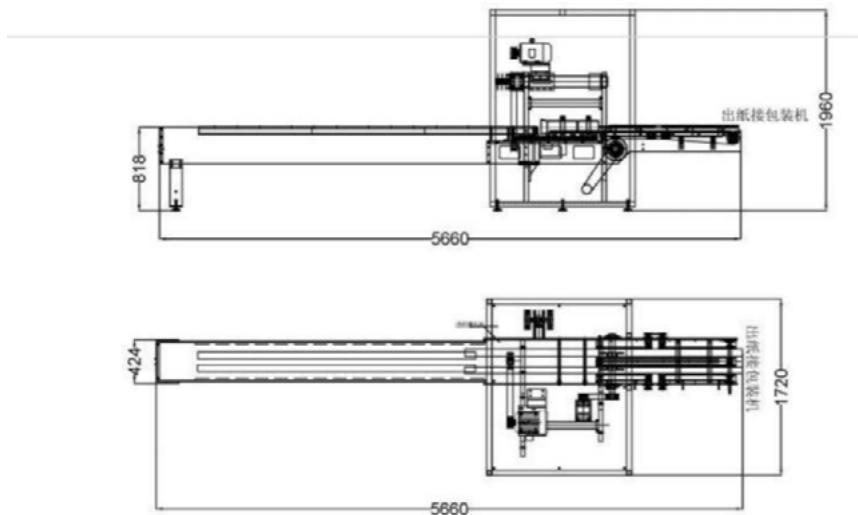
Мощность – 11KW

Размеры – 6500*2500*2000мм

Размеры режущего диска (диаметр, толщина) – 610*4,7мм

Питание – 380V 50HZ

Вес – 4.5T





ОСОБЕННОСТИ ПОЛУАВТОМАТИЧЕСКОЙ УПАКОВОЧНОЙ ЛИНИИ

Эта машина специально используется для упаковки с конвейерной лентой.

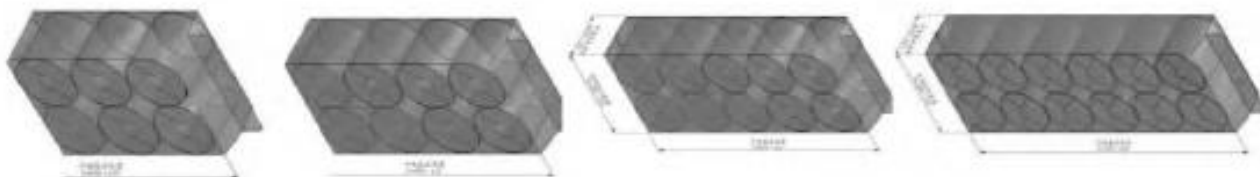
Питание 220V 50HZ

Главная мощность 0.74 KW

Мощность трансформатора 0.45 KW

Общая мощность 1.19 KW

Воздушное давление 0.4-0.5 MPA



Для уточнения деталей, получения подробной информации, бронирования техники свяжитесь с нами по телефону 8-904-87-22-111 Стакина Ирина Андреевна