

# Здравствуйте!



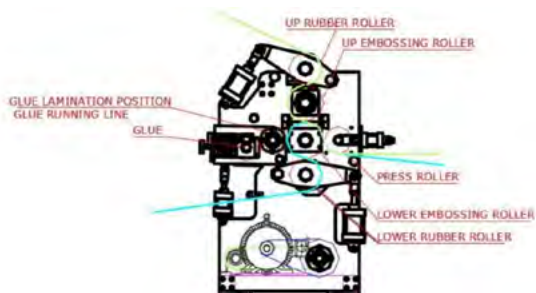
«ТАК лизинг» предлагает приобрести современную линию по производству двух и трёхслойной туалетной бумаги Wallboard Rack Frame Deco Color Lamination, Model:2000B.

В составе линии:

- Перемоточная машина, модель 2350B
- Накопитель рулонов
- Двухпоточный резак рулонов
- Полуавтоматический упаковщик

Модель	Конфигурация
--------	--------------

Каркасная стойка  
Цветное ламинирование  
Туалетная бумага и кухонное полотенце  
Making Machine Model:2350B



1. Ширина рулона Jumbo 1880 мм
2. С тремя стойками для рулонов Jumbo
3. Стойка для стеновых панелей толщиной 20 мм/ рамка
4. С ламинированием цвета Deco (включая два комплекта от стали до резины, устройства для тиснения туалетной бумаги, один набор точек к точкам клеевое ламинирование для кухонных полотенец)
5. Один комплект спирального перфорационного устройства, расстояние перфорации: 90-140 мм
6. С главным аккумулятором около 20-30 логов
7. С резак для хвоста и устройством для склеивания
8. С сенсорным экраном ПЛК
9. Автоматическая остановка при обрыве бумаги

Накопитель рулонов



**Диаметр рулона:** 95 ~ 140 мм

**Количество:** 200 рулонов

**Скорость:** 25 рулонов / мин

**Размеры:** 4000x3000x5500 мм

### Двухпоточный резак рулонов



**Расчетная скорость:** 120 рез/мин \* 2

**Стабильная скорость:** 100 рез/мин \* 2

### Полуавтоматический упаковщик



**Скорость упаковки:** 10-30 пакетов/мин

**Размер готовой пачки:** Д: 100-1400мм Ш: 80-260 мм, В: 50-140 мм

**Вес оборудования:** 1500 кг

**Внешние размеры:** 6730X1310X1480 мм

### (1) Характеристики перемоточной машины настенного типа

Автоматическая высокоскоростная перемоточная машина для туалетной бумаги / макси-рулона предназначена для обработки рулонов туалетной бумаги / макси-рулонов. Машина имеет блок подачи сердечника, может работать как с сердечником, так и без него.

Сырье из макси-рулона после полного тиснения или по краям, затем перфорация, обрезка концов и распыление клея для хвоста превращаются в рулон. Затем нарезается и упаковывается.

Машина управляется PLC, сенсорный экран, весь процесс автоматический, простой в эксплуатации.



## (2) Функции и особенности

1. Эта машина предназначена для производства рулонов туалетной бумаги, вся конструкция «настенного» типа, что обеспечивает работу машины стабильно на высокой скорости и бесшумно.
2. Расстояние перфорации регулируется для удовлетворения различных потребностей в расстоянии.
3. Автоматическая система подачи стержней, автоматическое нажатие на рулон после перемотки, а затем повторная перемотка нового рулона.
4. Автоматическая обрезка кромок, напыление клея и запечатывание синхронно за один раз. Оставляя 10-18 мм хвост, легко перемотайте снова, чтобы сократить отходы и сэкономить на расходах.
5. Принимает международную передовую технику программируемого управления PLC, работу интерфейса человек-машина, набор данных и параметрическую индикацию неисправностей на сенсорном экране.
6. Использует 4 высокоточных спиральных ножа, низкий уровень шума, прозрачную перфорацию, принимает редуктор для большего диапазона.
7. Две задние стойки «настенного» типа, пневматическая подъемная система, с широкими приводными плоскими ремнями; каждый гигантский рулон может быть настраивается самостоятельно.
8. Конвейер для бумаги, просто и безопасно в эксплуатации.

### Технические характеристики

Модель 2350B

Максимальная ширина рулона 1880 мм

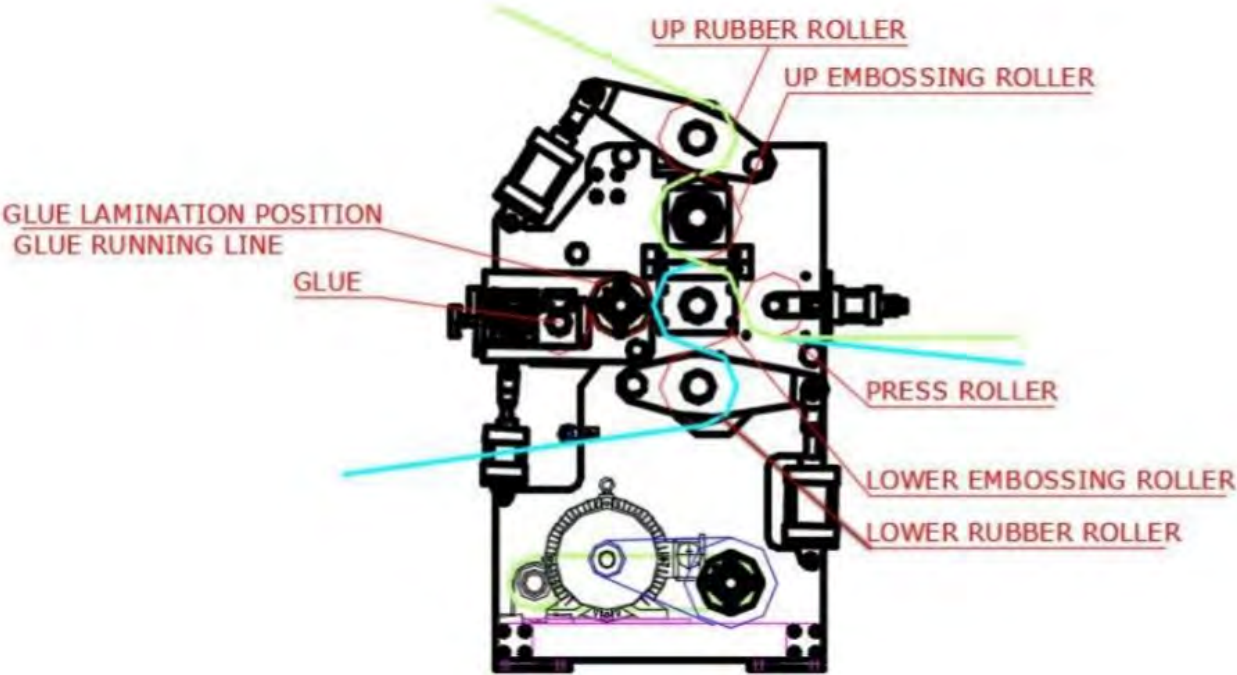
Максимальный диаметр рулона 1100 мм стандартно (если не заявлено другое)

Рулонные стойки – 3 шт.

<b>Внутренний диаметр рулона</b>	76,2 мм
<b>Установки данных</b>	HMI
<b>Контроллер</b>	PLC, сенсорный экран
<b>Скорость работы</b>	0-230m/min
<b>Внешний диаметр готового рулона</b>	90-280мм
<b>Внутренний диаметр готового рулона</b>	38-76мм
<b>Контроль диаметра готового рулона</b>	Электроника / воздушный контроль
<b>Механический привод</b>	Бесступенчатая коробка передач
<b>Воздушная система</b>	ЗНР компрессор, мин. Давление 5kg/cm2ра
<b>Главный привод</b>	Регулировка скорости частоты 9KW 380V, 50HZ
<b>Блок тиснения</b>	Прорезиненная сталь
<b>Размеры</b>	ДШВ 6*3*1,7 м
<b>Вес</b>	3-4Т (зависит от модели)



Ламинирование:



## ОСОБЕННОСТИ ДВУХПОТОЧНОГО РЕЗАКА

Двухканальная пила DNX-150 используется для резки валика туалетной бумаги и кухонных полотенец. Ролик отличается высокой степенью автоматизации и эффективностью.

Принимает передовую систему сервопривода, скорость преобразования частоты регулировка, управление ПЛК и работа с сенсорным экраном.

1. Автоматическая система заточки лезвий, регулярная самосмазка.
2. Заточка круга может шлифовать по степени износа.
3. Два бревна подаются автоматически, режут, а затем толкают.
4. Ярлыки могут быть начаты с качественных продуктов.
5. Оборудован двумя наборами зажимных каналов, легко заменяемых.

## ХАРАКТЕРИСТИКИ

**Модель: DNX-150 Log Saw Machine (Double Channel)**

**Максимальная ширина рулона – 2750мм**

**Максимальный диаметр рулона – 105-115 мм**

**Заявленная скорость работы – 120 обрезок/мин**

**Стабильная скорость работы – 100 обрезок/мин**

**Привод - Delta Servo Motor**

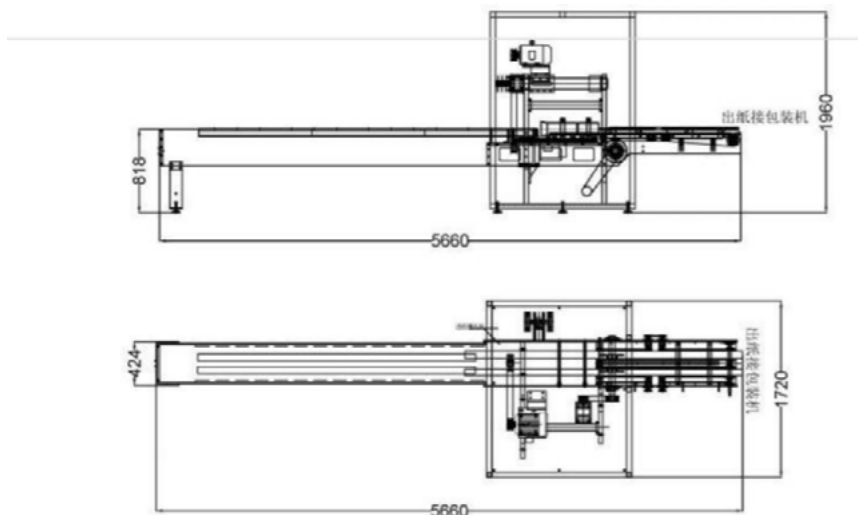
**Мощность – 11KW**

**Размеры – 6500\*2500\*2000мм**

**Размеры режущего диска (диаметр, толщина) – 610\*4,7мм**

**Питание – 380V 50HZ**

**Вес – 4.5T**



## ОСОБЕННОСТИ ПОЛУАВТОМАТИЧЕСКОЙ УПАКОВОЧНОЙ ЛИНИИ

Эта машина специально используется для упаковки с конвейерной лентой.

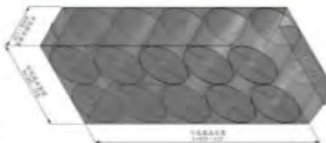
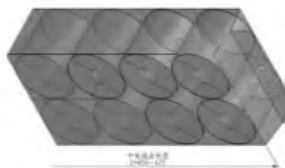
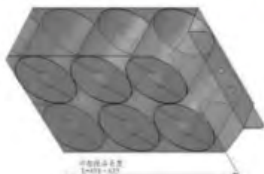
**Питание** 220V 50HZ

**Главная мощность** 0.74 KW

**Мощность трансформатора** 0.45 KW

**Общая мощность** 1.19 KW

**Воздушное давление** 0.4-0.5 MPA



Для уточнения деталей, получения подробной информации, бронирования техники свяжитесь с нами удобным для вас способом

По телефону **+7 (3452) 49-07-68**, добавочный **7404**

Отправив запрос на e-mail **ZemaAV@talcom.ru**

Вы можете заказать звонок персонального менеджера на **talcom.ru**

